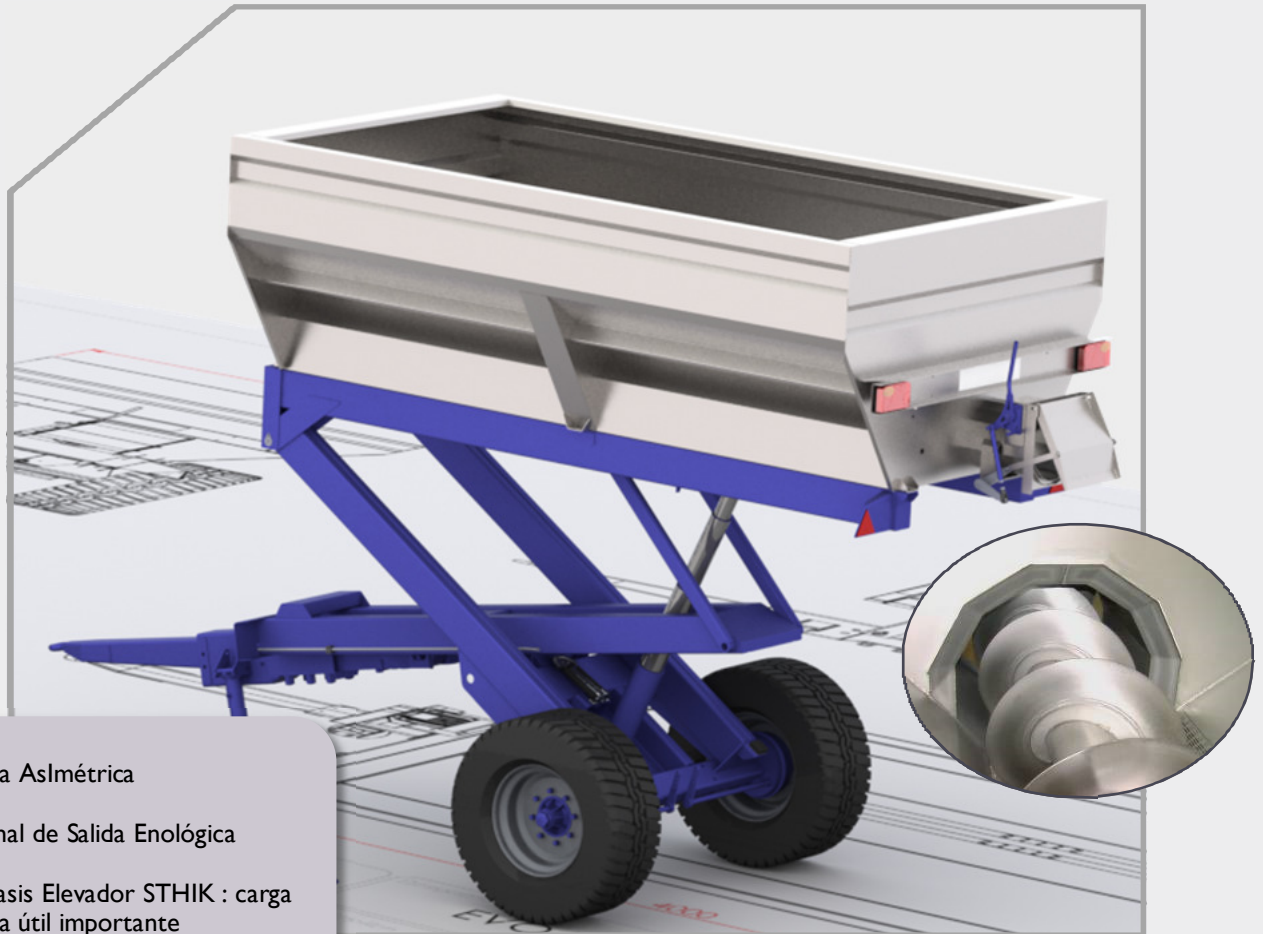


## REMOLQUES CON SIN-FIN

## CON CANAL DE SALIDA ENOLÓGICA



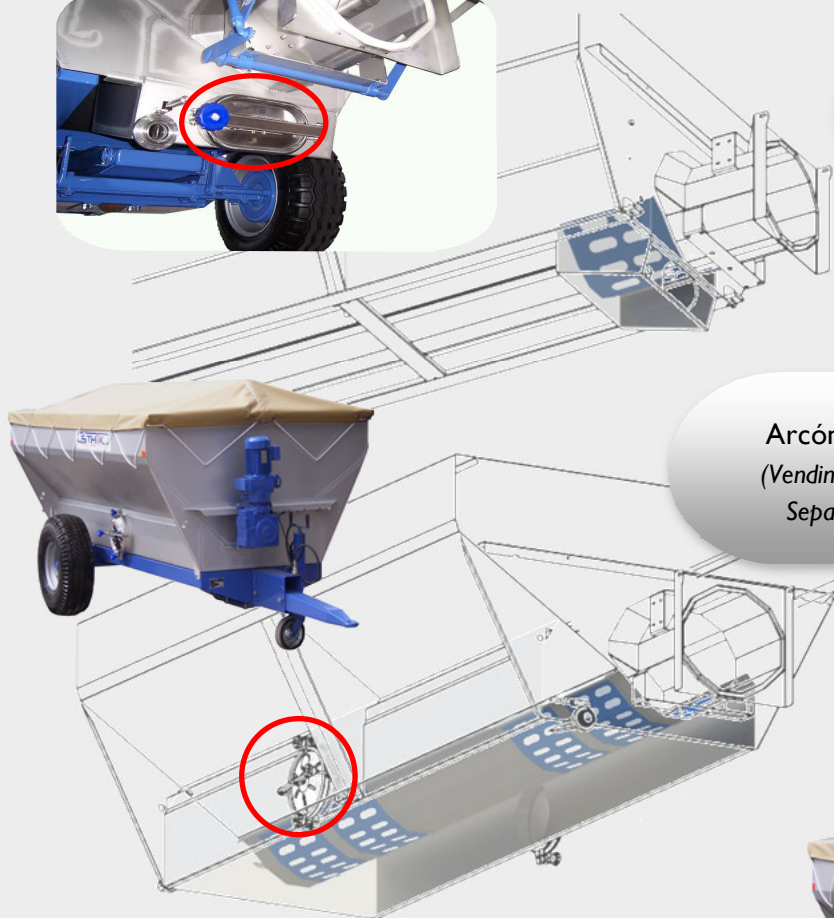
- ◆ Caja Asimétrica
- ◆ Canal de Salida Enológica
- ◆ Chasis Elevador STHIK : carga neta útil importante



# OPCIONES PRINCIPALES



Rejilla - Arcon de Escurrido  
(Vendimia con Maquina de Vinos Tintos)  
Separación de los Zumos en la Descarga



Arcón de Almacenado del Mosto Escurrido  
(Vendimia con Maquina de Vinos Blancos y Rosados)  
Separación de los Zumos durante el Transporte

Toldo Alimentario



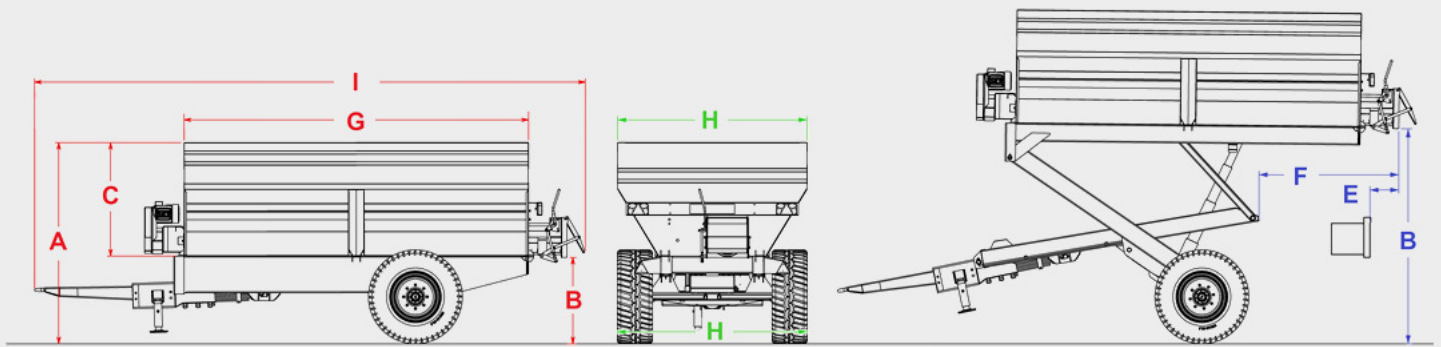
Tapa Hidráulica



Inyección CO2

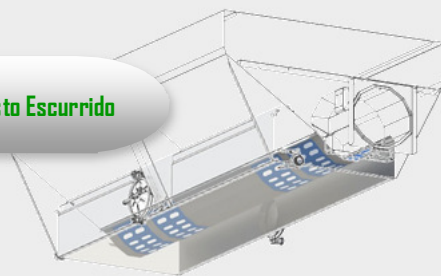
**V.O. : No-Elevador**



**E.V.O. : Elevador**



CAPACIDADES (<50 HL)		25 HL	30 HL	38 HL	45 HL	45 HL A.A.M.E.	49 HL
Chasis		2,5 T	3 T	4 T			6 T
Diámetro de Sin-Fin (mm)		∅ 300				∅ 400	
Opción : Diámetro de Sin-Fin		~	∅ 400			~	∅ 300
Longitud Remolque	I	407	446	485			534
Dimensiones Caja	H x G	250 x 130	275 x 150	300 x 180			340 x 200
Profundidad Caja	C	97	99	100	113	100	106
Neumáticos Estandar		10,5 x 15 10pr 760 x 264 5 bars		11,5 x 15 12pr 845 x 290 4,5 bars			12,5 x 15 14pr 889 x 307 5,5 bars
Opción: Neumáticos Baja Presión <i>(Advertencia: posible aumento de la anchura del remolque)</i>		~	340/55 x 16 780 x 345 3.2 bars	400/60 x 15,5 14pr 875 x 405 3.6 bars			
E.V.O. : Elevador		EVO 2500	EVO 3000	EVO 4000 38 HL	EVO 4000 45 HL	EVO 4000 A.A.M.E.	EVO 5000
Altura de Carga	A	155	166	177	189	183	189
Altura de Vaciado	B2	180	185	235		240	240
Opción "Vaciado Mas Alto"	B2	215	230	~			300
Retraso Canal de Salida	E	32	28	42			43
Distancia Libre Trasera	F	58 ↔ 100	82 ↔ 123	69 ↔ 123			098 ↔ 150
Neumáticos con Opción "Vaciado Mas Alto"		~	11,5 x 15 10pr 845 x 290 4,5 bars	12,5 x 15 14 pr 889 x 307 5,5 bars	~	~	13,5/75-430.9 14pr 960x365 5,5 bars
Peso en Vacío		800	980	1270	1330	1380	1650
V.O. : No-Elevador		VO 25	VO 30	VO 40 38 HL	VO 40 45 HL	VO 40 A.A.M.E.	VO 50
Altura de Carga	A	148	153	161	174	167	170
Altura de Vaciado	B1	50	50	57	57	62	60
Peso en Vacío		590	625	870	930	980	1080

A.A.M.E. = Arcón de Almacenado del Mosto Escurrido



CAPACIDADES (>50 HL)		59 HL	59 HL A.A.M.E.	80 HL	80 HL A.A.M.E.	100 HL	100 HL A.A.M.E.	120 HL	120 HL A.A.M.E.
		6 T		8 T		10 T		12 T Tandem	
Chasis		Ballesta (Amortiguador) en Lanza del Enganche 							
Diámetro de Sin-Fin (mm)		Ø 400							
Longitud Remolque	I	534		620		629		706	
Dimensiones Caja	H x G	340 x 200		400 x 220		400 x 243		500 x 243	
Profundidad Caja	C	120	106	130	117	149	Consultarnos	145	Consultarnos
Neumáticos Estandar		12,5 x 15 14 pr 889 x 307 5,5 bars		385/65 R22,5 1070 x 400 8 bars		560/45 x 22,5 1076 x 543 4 bars		445/45 R19,5 904 x 436 8 bars	
Opción: Neumáticos Baja Presión <i>(Advertencia: posible aumento de la anchura del remolque)</i>		400/60 x 15,5 14pr 875 x 405 3,6 bars		400/55 x 22,5 1020 x 405 4,3 bars		~		~	
E.V.D. : Elevador		EVO 6000	EVO 6000 A.A.M.E.	EVO 8000	EVO 8000 A.A.M.E.	EVO 10000	EVO 10000 A.A.M.E.	~	
Altura de Carga	A	207	200	233	229	255	Consultarnos		
Altura de Vaciado	B2	247	255	252	262	273	Consultarnos		
Opción "Vaciado Mas Alto"	B2	300	308	~	~	~	~		
Retraso Canal de Salida	E	43		34		41			
Distancia Libre Trasera	F	098 ↔ 150		150 ↔ 190		N/A			
Neumáticos con Opción "Vaciado Mas Alto"		13,5 x 17		~					
Peso en Vacío		1770	1790	2655	2720	Consultarnos	Consultarnos		
V.O. : No-Elevador		VO 60	VO 60 A.A.M.E.	VO 80	VO 80 A.A.M.E.	VO 100	VO 100 A.A.M.E.	VO 120	VO 120 A.A.M.E.
Altura de Carga	A	187	180	207	204	229	Consultarnos	223	Consultarnos
Altura de Carga con Neumáticos 445/45R19,5	A	~		199	196	~			
Altura de Vaciado	B1	63	72	75	85	80	Consultarnos	78	Consultarnos
Peso en Vacío (Kg)		1160	1180	1950	1970	2395	Consultarnos	3900	Consultarnos