

## REMOLQUES BASCULANTE CON

## DESCARGA CONTROLADA



SB : Elevador y Basculante

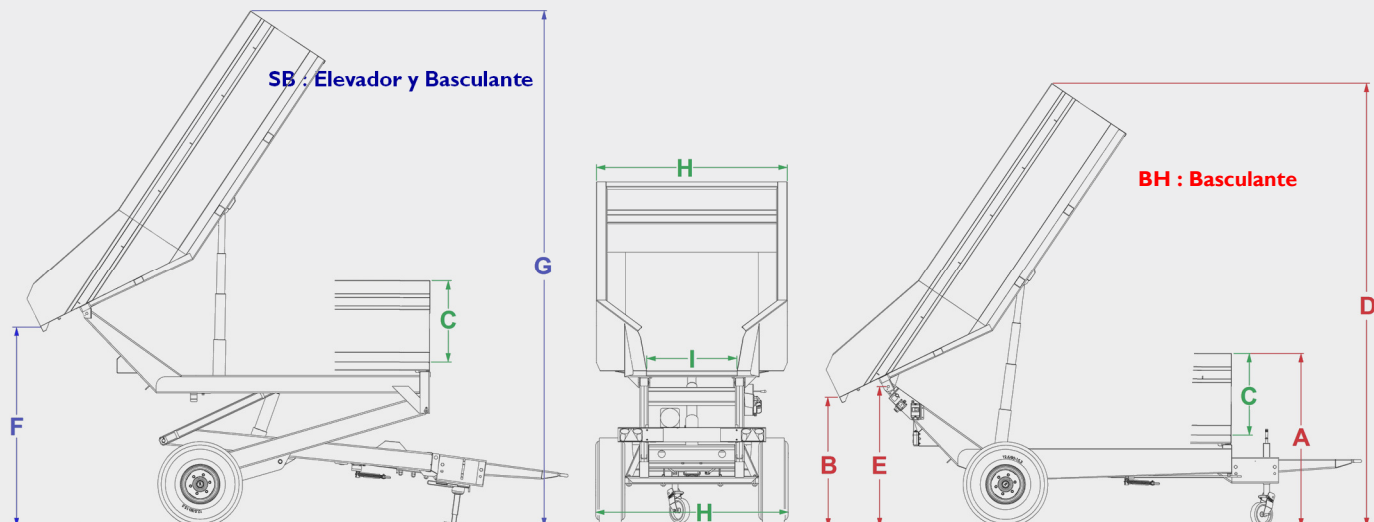


BH : Basculante



BH 120 Tandem



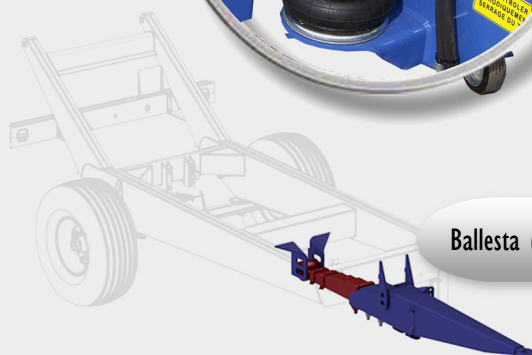


CAPACIDADES		24 HL	30 HL	40 HL	58 HL	80 HL	100 HL	120 HL Tandem
PICO ESTRECHO : Descarga Controlado	I	60	70	75	95	~	~	~
PICO REDUCIDO : Sólo Vendemia Mecánica	I	~	~	130	140	150	170	~
PICO ANCHO : Vendemia Mecánica y Manual	I	130	150	180	200	210	220	230
Anchura de caja y del remolque	H	130	150	180	200	220	235	244
Profundidad Caja	C	72	74	80	91	97	105	104
Neumáticos Orígem		10.0/75 R15.3 760 x 274 5,2 bars	10.0/75 R15.3 760 x 274 5,2 bars	11.5/80 R15.3 844 x 297 4,75 bars	12.5/80 R15.3 885 x 312 5,8 bars	385/65 R22.5 1072 x 389 9 bars	560/45 R22.5 1085 x 545 4 bars	445/45 R19.5 895 x 446 10 bars
Neumáticos Semi-Baja Presión (incluido con AirTecWine)		~	340/55 R16 780 x 345 4 bars	400/60 R15.5 875 x 400 3,6 bars		400/60 R22.5 1070 x 400 4,3 bars	Idem	500/50 R17 932 x 503 5 bars
Neumáticos (Calza por BH)		11.5/80 R15.3 844 x 297 4,75 bars	11.5/80 R15.3 844 x 297 4,75 bars	12.5/80 R15.3 885 x 312 5,8 bars	13.5/75-430.9 960 x 360 5,5 bars	Idem	Idem	~
<b>SB : Elevador y Basculante</b>		<b>SB 220</b>	<b>SB 230</b>	<b>SB 240</b>	<b>SB 260</b>	<b>SB 280</b>	<b>SB 1000</b>	
Altura de Descarga	F	116 ↔ 230	119 ↔ 237	131 ↔ 270	130 ↔ 290	162 ↔ 290	174 ↔ 330	
Altura Max. Caja	G	496	524	555	620	686	757	
Altura de Carga		150	157	170	187	212	220	
<b>BH : Basculante</b>		<b>BH 20</b>	<b>BH 30</b>	<b>BH 40</b>	<b>BH 60</b>	<b>BH 80</b>	<b>BH 100</b>	<b>BH 120</b>
Altura de Descarga	B	116 (126)	116 (131)	128 (143)	125 (145)	157 (↔200)	168 (↔200)	175
Altura Punto Articulación	E	121 (131)	125 (140)	136 (151)	147 (167)	171 (↔209)	174 (↔200)	183
Altura Max. Caja	D	382 (392)	403 (418)	413 (428)	465 (485)	555 (↔598)	592 (↔619)	671
Altura de Carga	A	150 (160)	154 (169)	167 (182)	187 (207)	209 (↔250)	218 (↔245)	223

# Principales Opciones

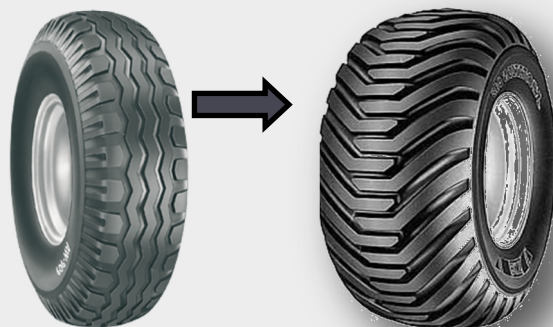


AirTecWine : Nueva Tecnología de Suspensión Neumática para preservar la Vendimia durante el Transporte (premiada SITEVI)

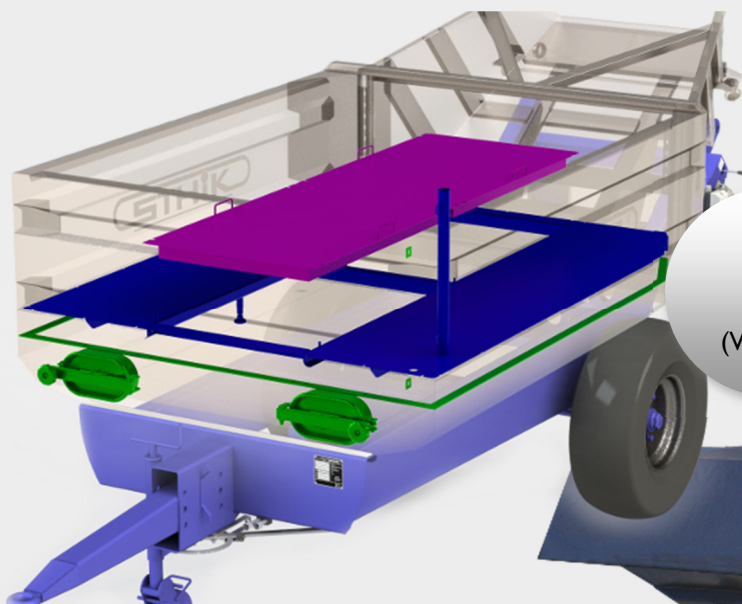


Ballesta (Amortiguador) en Lanza del Eganche

Neumáticos Estandard -> Baja Presión



"Doble-Fondo" de Separación de Mosto  
Separación de los Zumos durante el Transport  
(Vendimia con Maquina de Vinos Blancos y Rosados)



Toldo Alimentario



## Usos Principales

BH + Tolva Vibrante



## Opciones

Tapa Hidráulica y Puerta Trasera Estanca Automática

